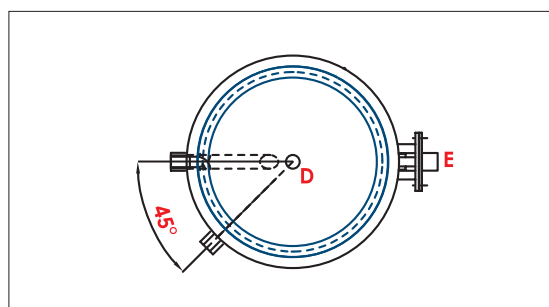


KW	Zimna woda
WW	Ciepła woda
Z	Cyrkulacja
HV	Zasilanie z kotła
HR	Powrót do kotła
F	Czujnik
A	Anoda (do 300 l od góry)
D	Odpowietrzenie
E	Opcjonalna flansza z mufą 1 1/2" pod grzałkę elektryczną
TH	Termometr



Widok z góry, emaliowany zbiornik stojący, typ S

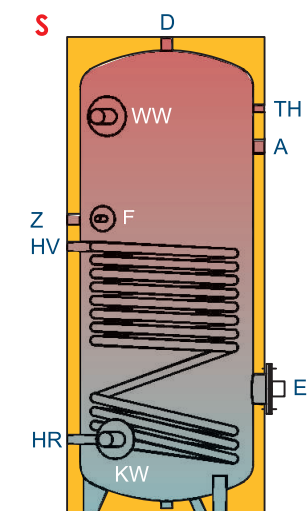
» Opis

Zbiorniki c.w.u.

Emaliowane zbiorniki c.w.u. TWL są idealne do stosowania z kotłami C.O. lub zdalnymi źródłami energii. Zarówno zbiorniki jak i węzownice gładkorurowe wykonane są z wysokogatunkowej stali S235JRG2 zgodnie z europejską normą EN 12897 oraz niemiecką DIN 4753. Węzownice spawane w zbiornik. Zbiorniki emaliowane podwójnie.

- Do 500 litrów w twardej izolacji PU 50 mm PU\*
- 800 i 1000 litrów w miękkiej izolacji 100 mm (dostarczanej oddzielnie)
- Otulina sky w kolorze srebrnym
- Zbiornik oraz węzownice gładkorurowe wykonane z wysokogatunkowej stali S235JRG2 wg normy niemieckiej DIN 4753 oraz europejskiej EN 12897
- Zbiornik emaliowany podwójnie
- Ciśnienie robocze: zbiornik max 10 bar / węzownica max 16 bar, ciśnienie testowe: odpowiednio 1,5 x większe
- Temp. pracy: zbiornik max 95°C / węzownica max 110°C
- Węzownica gładkorurowa o dużej powierzchni wymiany ciepła, spawana
- W wyposażeniu standardowym z anodą magnezową oraz termometrem (anoda elektryczna na zamówienie)
- Możliwość zamontowania grzałki elektrycznej 2-8 kW (w zależności od zbiornika) poprzez opcjonalną flanszę z mufą 1 1/2"
- Zbiorniki do 500 litrów na paletach jednorazowych
- Od 800 litrów zbiornik na palecie jednorazowej, izolacja w osobnym opakowaniu

(\* poliuretan)

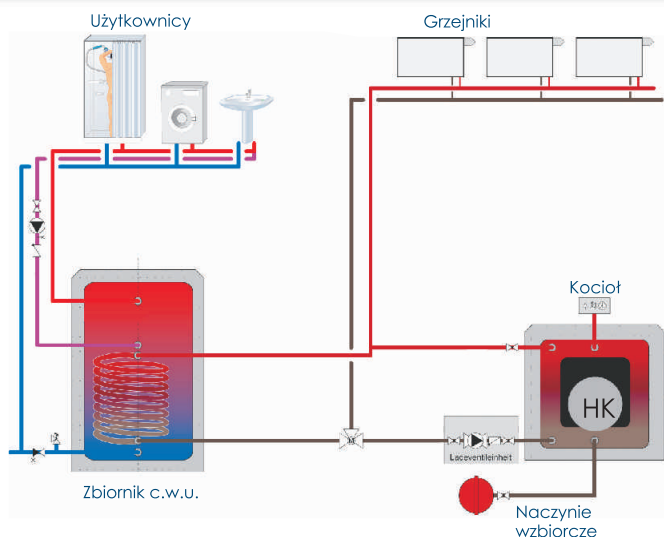


Zbiornik stojący z jedną węzownicą



Made in Germany

200, 300, 400, 500 litrów = flansza Ø 180mm  
800 i 1000 litrów = flansza Ø 280mm



	Zawór odcinający		Pompa		Mieszacz		Manometr
	Zawór zwrotny		Odpowietrznik		Zawór bezp.		HK Kocioł

Objętość (l)	Waga (kg)	Wys. z izolacją (mm)	Wys. po przekątnej (mm)	Średnica bez izolacji (mm)	Średnica z izolacją (mm)	Pow. węzownicy (m²)
150	91	1070	1206	455	555	1,0
200	109	1340	1450	455	555	1,0
300	127	1420	1550	550	650	1,4
400	145	1470	1640	650	750	1,6
500	165	1720	1868	650	750	2,4
800	245	2000	2015	750	950	3,5
1000	340	2050	2100	850	1050	3,5

**BADO**

ul. 1-go Maja 19  
43-300 Bielsko-Biała  
tel. +48 32 728 13 28  
fax: +48 32 729 70 28  
info@bado.com.pl

