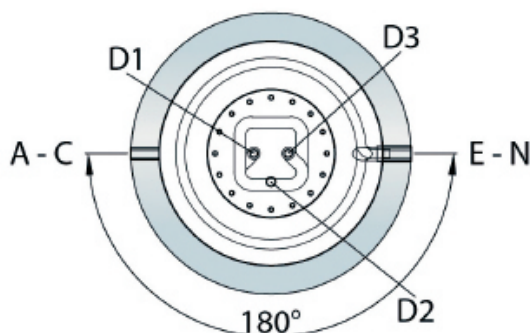
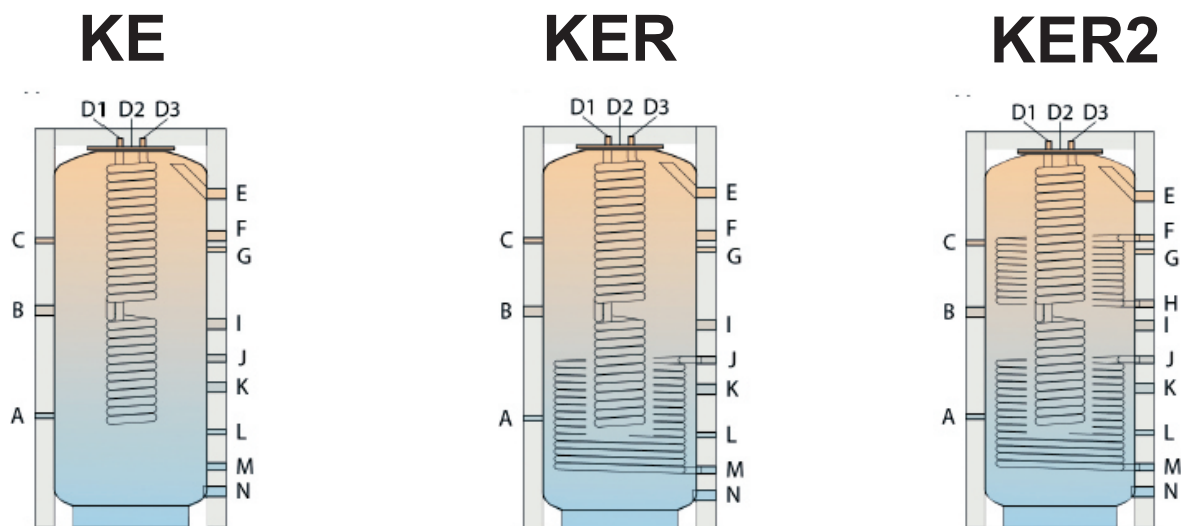


Zbiorniki higieniczne typ KE, KER, KER2 z miękką izolacją 180°



A	Czujnik
B	Grzałka elektryczna (w przyp. PR2) 2-12kW
C	Czujnik
D1	Zimna woda
D2	Odpowietrzenie
D3	Ciepła woda
E	Zasilanie kotła
F	Zasilanie instalacji / zasilanie węzownicy w KER2
G	Czujnik
H	Zasilanie instalacji / powrót z węzownicy w KER2
I	Powrót z instalacji
J	Powrót z instalacji / zasilanie węzownicy w KER, KER2
K	Powrót do kotła
L	Czujnik
M	Powrót do kotła / powrót węzownicy w KER, KER2
N	Powrót do kotła

Objętość (l) KE, KER, KER2	Waga (kg) KE, KER, KER2	Wysokość bez/z izolacją (mm)	Maksymalna długość po przekątnej bez izolacji (mm)	Średnica bez/z izolacją (mm)	Powierzchnia wymiennika górze / dół (m ²)	Wydajność w l/10min. przy temp. zbiornika 65°C i temp. zimnej wody 10°C przy mocy kotła 24kW
500	155, 185, 196	1610 / 1660	1650	650 / 850	1,0 / 1,9	221 l wody 45°C
800	179, 214, 238	1860 / 1910	1910	790 / 990	1,8 / 2,6	353 l wody 45°C
1000	210, 252, 278	2040 / 2090	2085	790 / 990	2,0 / 3,0	405 l wody 45°C