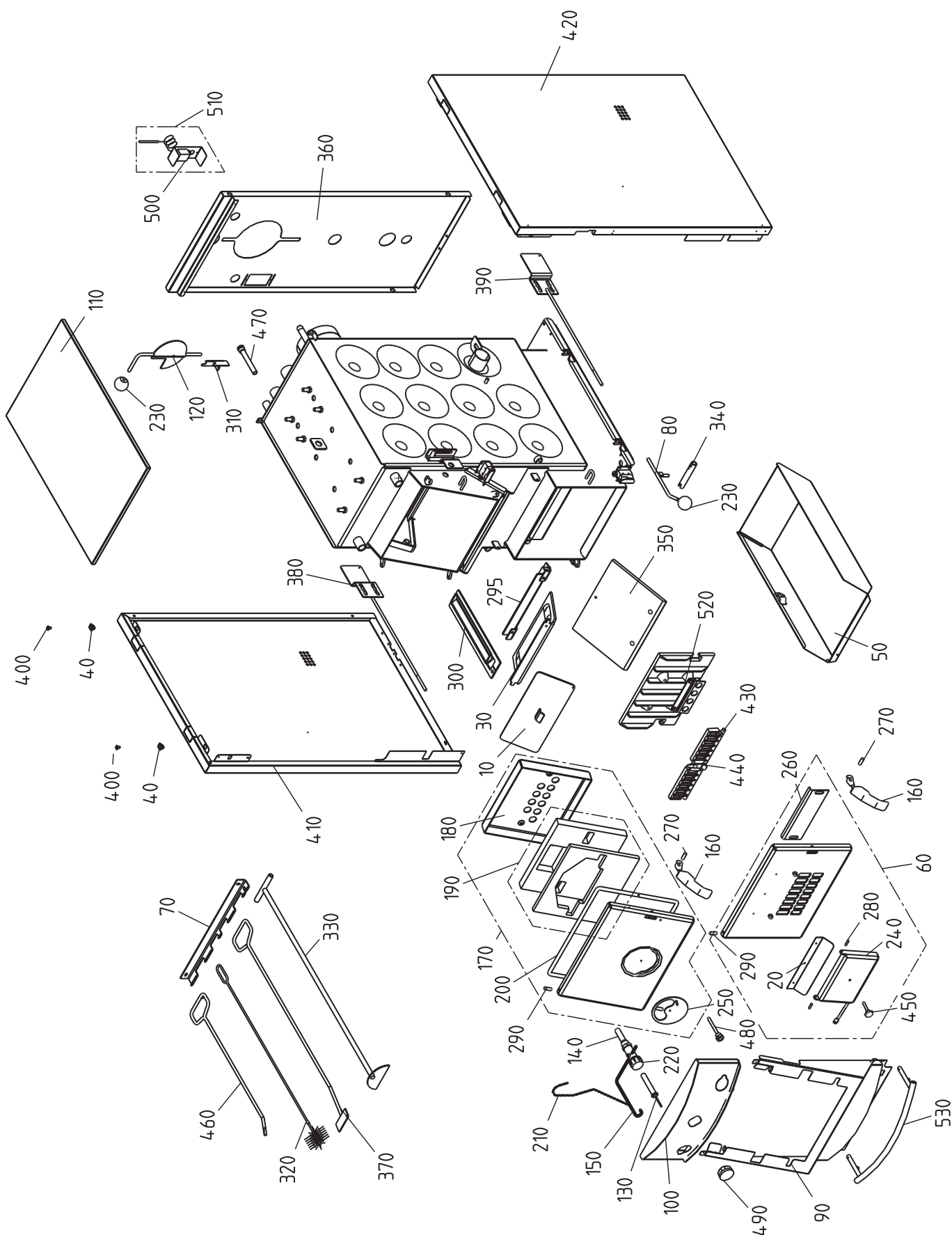


Części zamienne

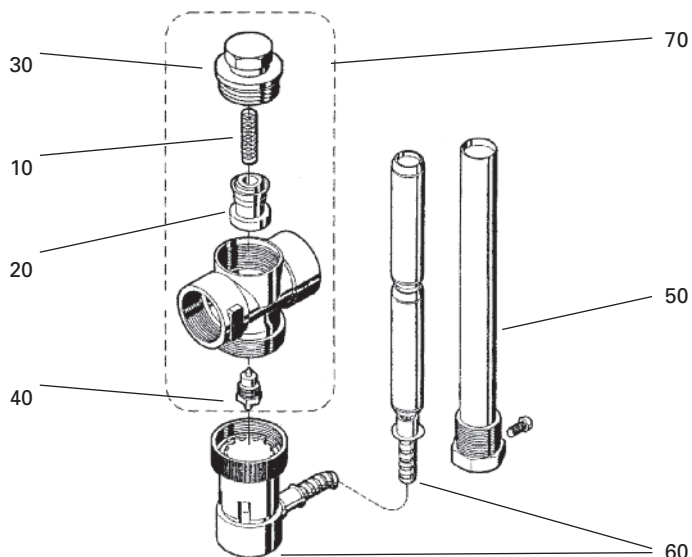
Budowa FKU



Lista części zamiennych FKU

L.p.	Opis	FKU 165	FKU 215	FKU 265	FKU 335
10	Pokrywa czyszczenia	040732	040732	040732	040732
20	Pokrywa kłapy dopowietrzania	040745	040745	040745	040745
30	Kłapa rozpalania	040721	040721	040721	040721
40	Zawlecзка czarna	008893	008893	008893	008893
50	Szuflada popielnika z uchwytem	040428	040428	041181	041181
60	Drzwiczki popielnika	050088	050088	050088	050088
60	Drzwiczki popielnika, prawe	050228	050228	050228	050228
70	Wieszak na przyrządy czyszczące	054399	054399	054399	054399
80	Rączka kłapy rozpalania	047201	047201	047201	047201
90	Obudowa przednia, środkowa	043551	043551	043551	043551
100	Obudowa przednia, górna	043600	043600	043600	043600
100	Obudowa przednia, górna, prawa	043979	043979	043979	043979
110	Pokrywa szara grau	043554	043554	043561	043561
120	Kłapa kominowa	050206	050206	050256	050256
130	Wkład miarkownika ciągu	010095	010095	010095	010095
140	Regulator ciągu (Samson)	008591	008591	008591	008591
150	Pałak miarkownika ciągu, lewy	012319	012319	012319	012319
150	Pałak miarkownika ciągu, prawy	000233	000233	000233	000233
160	Uchwyt drzwiczek	043916	043916	043916	043916
170	Drzwiczki komory spalania	050165	050165	050165	050165
180	Blacha izolacji drzwiczek komory spalania	050166	050166	050166	050166
190	Izolacja drzwiczek komory spalania	043560	043560	043560	043560
200	Sznur uszczelniający drzwiczek	043314	043314	043314	043314
210	Łańcuszek miarkownika ciągu Samson	012955	012955	012955	012955
220	Pokrętko miarkownika ciągu	010097	010097	010097	010097
230	Końcówka okrągła	005053	005053	005053	005053
240	Kłapa dopowietrzania	050095	050095	050095	050095
250	Zasuwa dopływu powietrza	040451	040451	040451	040451
260	Zasuwa dopływu powietrza, drzwiczki popielnika	040453	040453	040453	040453
270	Sworzeń uchwyty drzwi	017957	017957	017957	017957
280	Sworzeń kłapy dopowietrzania	017949	017949	017949	017949
290	Sworzeń drzwi	045131	045131	045131	045131
295	Ramka przednia	040729	040729	040729	040729
300	Kształtka prowadzenia spalin	-	040820	-	040821
310	Kształtka kłapy kominowej	040150	040150	040150	040150
320	Szczotka czyszcząca	000280	000280	000280	000280
330	Pogrzebacz	047910	047910	047910	047910
340	Tulejka kłapy rozpalania	040735	040735	040735	040735
350	Pokrywa rusztu	042505	042505	050209	050209
360	Ściana tylna, ocynkowana	043562	043562	043562	043562
370	Skrobak	047902	047902	047902	047902
380	Zasuwa powietrza wtórnego, lewa	042623	042623	042623	042623
390	Zasuwa powietrza wtórnego, prawa	050114	050114	050258	050258
400	Trzpień, czarny	008885	008885	008885	008885
410	Obudowa boczna, lewa, czerwona	043556	043556	043557	043557
420	Obudowa boczna, prawa, czerwona	043558	043558	043559	043559
430	Ruszt stojący	050117	050117	050117	050117
440	Rygiel rusztu stojącego	040681	040681	040681	040681
450	Śruba kłapy dopowietrzania M8	005126	005126	005126	005126
460	Rydel	040703	040703	080664	080664
470	Gilza	005452	005452	005452	005452
480	Gilza termometru	010094	010094	010094	010094
490	Termometr	005170	005170	005170	005170
500	Termostat 716 RU 0-95°	010421	010421	010421	010421
510	Termostat 716 RU 0-95° - komplet	040439	040439	040439	040439
520	Wariator	050217	050217	050217	050217
530	Uchwyt regulacji powietrza wtórnego	043510	043510	043510	043510

Schemat części zaworu termicznego spirali chłodzącej – wyposażenie dodatkowe



Lista części zamiennych zaworu termicznego spirali chłodzącej – wyposażenie dodatkowe

L.p.	Opis	Nr. części
10	Sprężyna	010835
20	Kolba wraz z uszczelnieniem	010841
30	Śrubunek z pierścieniem	010843
40	Termozawór	010837
50	Gilza	010838
60	Czujnik temperatury	010842
70	Zawór - komplet	009162

Kontakt

Polska:

BADO S.C.

41-310 Dąbrowa Górnicza
ul. Ludowa 23/70
Tel. +48 (0) 32 728 13 28
Fax +48 (0) 32 729 70 28
e-mail: info@bado.com.pl

Centrala w Austrii:

Zentrale:

Windhager Zentralheizung GmbH

A-5201 Seekirchen
Anton-Windhager-Str. 20
Tel. +43 (0) 62 12/23 41-0
Fax +43 (0) 62 12/42 28
e-mail: info@at.windhager.com

Windhager
Zentralheizung
www.windhager.com

Zmiany techniczne zastrzeżone.